

Lumenis XPlume

Evacuateur de fumée
Rookafzuiger



Your official Lumenis distributor



Pour votre sécurité, une évacuation de fumée est une nécessité !

Een degelijke rookafzuiging is een absolute noodzaak voor uw eigen gezondheid!

De nombreux cas de papillomatoses induites chez le personnel en milieu opératoire ont été décrits dans la littérature. Pour votre sécurité, il est recommandé d'utiliser un système d'évacuation des fumées dédié. L'aspirateur de fumée LUMENIS XPlume à grand débit est spécialement conçu pour la chirurgie laser et l'électrochirurgie. Il convient aussi pour tous les types de chirurgies.



Het risico op het oplopen van papillomatose bij medici en medewerkers actief in het OK zijn meermaals beschreven in medische publicaties. Een belangrijke hulp in het vermijden van besmetting door het papillomavirus bestaat in de adequate evacuatie van de verbrandingsgassen van bijvoorbeeld laserchirurgie. De LUMENIS XPlume hoog debiet rookafzuiger is hiervoor speciaal ontwikkeld.

Les avantages techniques du Lumenis XPlume :

- Dépression 50 à 180 mbar.
- Insonorisé (max 59 dB à 1 mètre).
- Filtration HEPA.
- Filtration ULPA.
- Efficacité 99,99999987 % à 0,12 µm.
- Débit (+/-) 1 m³/minute.

Plus de débit = Plus de sécurité!

Technische voordelen van de Lumenis XPlume:

- Druk: 50 tot 180 mbar.
- Geluidsdebiet: maximaal 59 dB op 1 meter afstand.
- HEPA filter.
- ULPA filter.
- Filterefficiëntie: 99,99999987 % aan 0,12 µm.
- Debiet: +/- 1 m³ per minuut.

Hoger luchtdebiet = Meer veiligheid!

Lumenis XPlume kit de démarrage (en option) :

- 6 x filtres primaires disposables (durée de vie 3 heures)
- 1 x filtre secondaire au charbon actif (durée de vie 6 mois)
- 24 x tubes de transfert annelés 22 mm x 1,83m
- 6 x tubes silicone 6mm x 0,61m
- 3 x canules droites plastique
- 3 x canules "entonnoir" plastique
- 12 x réducteurs plastic 22 mm vers 6 mm

Lumenis XPlume startkit (optioneel):

- 6 disposable primaire filter (voor 3 uur gebruiksduur)
- 1 disposable secundaire actieve koolstoffilter (voor 6 maand gebruik)
- 24 disposable geribbelde transfertubes 22 mm x 1,83 m
- 6 disposable silicone tube 6 mm x 0,61 m
- 3 disposable kunststof rechte canules
- 3 disposable kunststof trechtercanules
- 12 kunststof reducteringen 22 mm x 6 mm



Pensez à remplacer régulièrement votre filtre secondaire chaque année*.

Vervang eenvoudig zelf de actieve koolstoffilter minstens één keer per jaar.*



Dévisser les 4 vis pour enlever le capot.
Maak de 4 schroeven los en verwijder de afdekplaat.



Retirer le filtre usagé.
Verwijder de gebruikte filter.



Prenez un filtre neuf.
Neem een nieuwe filter.



Montez le filtre et placez le capot.
Monteer de nieuwe filter en plaats de afdekplaat.

* N° de référence LAS2010029 - Filtre à remplacer tous les 6 mois en cas d'usage intensif.

* Bestelnummer LAS2010029 - Bij intensief gebruik dient de filter iedere 6 maand vervangen te worden.

Liste de commande

Bestellijst

N° de référence <i>Bestelnummer</i>	Ref. de fournisseur <i>Leverancierscode</i>	Description <i>Omschrijving</i>
LAS1010027	AA2072800	Appareil Lumenis XPlume <i>Toestel Lumenis XPlume</i>
LAS2010028	MD1462600	6 filtres primaires disposables (durée de vie 3 heures) <i>6 disposable primaire filter (voor 3 uur gebruiksduur)</i>
LAS2010029	MD1462700	1 filtre secondaire au charbon actif (durée de vie 6 mois) <i>1 disposable secondaire actieve koolstoffilter (voor 6 maand gebruik)</i>
LAS2010035	MD1484200	24 tubes de transfert annelés 22 mm x 1,83m <i>24 disposable geribbelde transfertubes 22 mm x 1,83 m</i>
LAS2010031	MD1462900	6 tubes silicone 6mm x 0,61m <i>6 disposable silicone tube 6 mm x 0,61 m</i>
LAS2010032	MD1463100	6 canules droites plastique <i>6 disposable kunststof rechte canules</i>
LAS2010033	MD1463200	6 canules "entonnoir" plastique <i>6 disposable kunststof trechtercanules</i>
LAS2010034	MD1463000	6 réducteurs plastic 22 mm vers 6 mm <i>6 kunststof reducteringen 22 mm x 6 mm</i>

Les prix sont hors T.V.A. - Garantie sur l'appareil : 1 an - Prijzen exclusief BTW - 1 jaar garantie op apparatuur

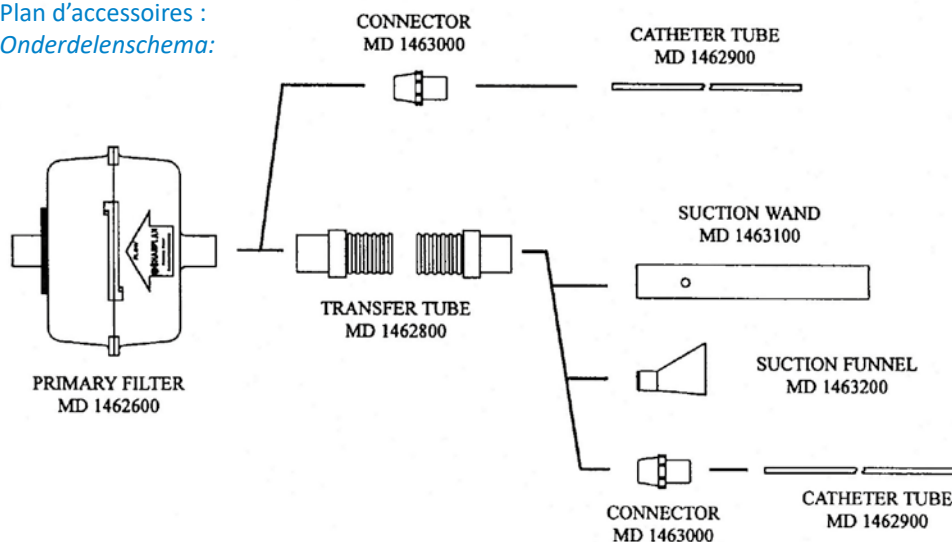
Commandez en ligne. Facile et rapide !

Visitez www.arseus-medical.be et remplissez le n° de référence dans la fenêtre de recherche. Vous allez arriver sur la page de produit. Votre commande sera réalisé en quelques simples clicks.

Bestel online. Gemakkelijk en snel!

Ga naar www.arseus-medical.be en tik eenvoudig het bestelnummer in het zoekvenster van de website. U komt zo rechtstreeks op de betrokken productpagina. In enkele klikken is uw vervang-onderdeel besteld.

Plan d'accessoires : Onderdelenschema:



H017013